

Pranje posuđa Odvojeni modul pretpranja sa tračnim prijenos

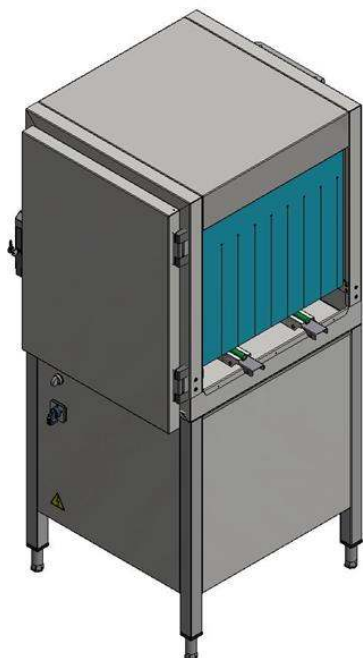
STAVKA #: _____

MODEL #: _____

NAZIV #: _____

SIS #: _____

AIA #: _____



510501 (RPMWC)

Odvojeni modul pretpranja,
sa prijenosnom trakom

Glavne značajke

- Dizajnirana za spajanje između Electrolux Professional green& clean tračne perilice i pokretne dodatne opreme
- Prešano korito sa u potpunosti zaobljenim rubovima, nagnuto prema odvodu za sprečavanje nakupljanja nečistoća, osigurava odvod u svega par minuta. Nema varova na prešanom koritu te je stoga nepropusnost vode zajamčena.
- Uređaj je instaliran kao motorizirana dodatna oprema i radom je u potpunosti sinkronizirana sa tračnom perilicom posuđa.
- Odvojeni modul pretpranja smanjuje rizik od stvaranja pjene unutar tračne perilice posuđa.
- Modul pretpranja koristi hladnu vodu tako da ostaci hrane ne ostanu "zapečeni" na tanjuru, uz bolje performanse pretpranja.
- Košara prolazi automatski kroz zonu pretpranja sa sustavom prijenosa trakom.
- Instalacija na licu mjesta dodatne opreme, uz tračnu perilicu posuđa za optimalnu instalaciju perilice bez utjecaja na rezultate pranja.
- Jednostavan pristup unutrašnjosti modula i sve unutarnje komponente mogu biti dostupne za čišćenje uslijed vrata na brtvi.
- Pravac kretanja može biti sa lijevog na desno ili sa desnog na lijevo budući da je to moguće promijeniti na licu mjesta.
- Uređaj ima odvojeno napajanje i kontrolu upravljanja.
- Nogice podesive visine za puni pristup podnožju stroja radi čišćenja.

Konstrukcija

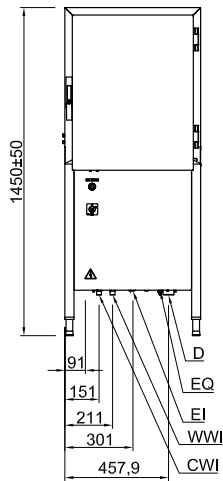
- Sve glavne komponente izrađene su od snažnog antikoroziivnog nehrđajućeg čelika AISI 304: unutarnja komora, vanjski, prednji i bočni paneli, mlaznice pretpranja i vrata.
- Vrata su izolirana ubrzanom pjenom. Pojačava strukturu i smanjuje buku te disperziju energije.
- Zavjesice na ulazu i na izlazu smanjuju prskanje.

Održivost

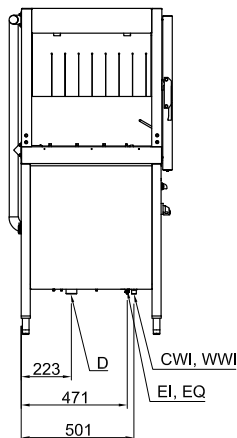
- Ručni proces pretpranja/tuširanja zamijenjen sa automatskim modulom pretpranja.
- Jednostavno upravljanje kontrolnim panelom.
- Automatsko pokretanje / zaustavljanje osigurava da modul radi samo kada košara prolazi kroz njega. Time se smanjuje potrošnja vode i energije te smanjuje buka.

ODOBRENJE: _____

Prednja/e

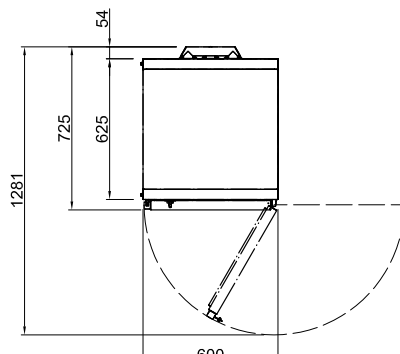


Bočna/o



CWI = Ulaz hladne vode
 D = Ispust
 EI = Električni priključak
 EO = Električna utičnica
 EQ = Ekvipotencijalni vijak
 ES = Električni signal (ULAZ/IZLAZ)
 HWI = Ulaz tople vode
 U = USB priključak
 WI = Ulaz vode

Gornja/e



Električki

Napon napajanja: 220-230 V/1N ph/50 Hz
 Standardna ugrađena snaga: 0.9 kW
 Snaga pumpe pretpranja: 0.73 kW

Voda:

Veličina korita pretpranja:

Ključne informacije:

Visina s otvorenim vratima 1450 mm
 Veličina otvora za punjenje (širina): 530 mm
 Vanjske dimenzije, širina: 600 mm
 Vanjske dimenzije, dubina: 726 mm
 Vanjske dimenzije, visina: 1450 mm
 Veličina otvora za punjenje (visina): 465 mm
 Neto težina: 93.5 kg
 Transportna težina: 98 kg
 Transportna visina: 1600 mm
 Transportna širina: 850 mm
 Transportna dubina: 730 mm
 Transportni volumen: 0.99 m³
 Temperatura pretpranja: 30 - 50 °C

Održivost

Razina buke: <70 dBA